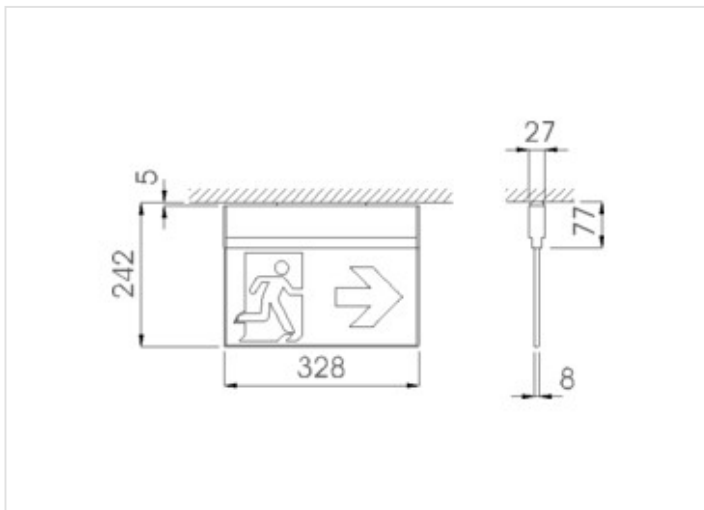


# DUISA

Iluminación de emergencia

REF: VDC3216 2N (B)



## Descripción:

Luminaria autónoma para señalización retroiluminada bifacial de muy alta uniformidad. Formada por un perfil y marco extruidos en material sintético, grupo óptico mediante placa LGP con marcado láser para una óptima reflexión interna. Cuenta con dos caras de salida de luz y requiere de la selección de dos rótulos o lámina opacante si solo se quiere informar por una cara (ver accesorios). Dimensiones del rótulo 320x160 mm. Adecuada para montaje adosado en techo. Dispone de una fuente de luz LED normalmente apagada, que proporciona iluminación durante un tiempo determinado cuando falla la tensión de Red. Permite simular el fallo de la alimentación normal mediante una orden de telemando (entrada TELEM).

## Datos técnicos:

Color: Blanco

Tensión de alimentación: 230 V 50/60 Hz

Serie: VDC3216

Funcionamiento: LED - No permanente

Autonomía (h): 2

Lámpara en emergencia: ILMLED

Piloto testigo de carga: LED

Grado de protección: IP20 IK04

Aislamiento eléctrico: Clase II

Conexión telemando: Si

Flujo luminoso (lm): 40

(\*) Duisa se reserva el derecho de cambiar, actualizar o eliminar la información contenida en este documento.