

NIVEL DE DESCUENTO A

Modelo	Autonomía	Batería	Lúmenes	Fuente de luz	€
No permanentes:					
Nova LD N1	1 h	Ni-Cd	70	ILM _{LED}	-----
Nova LD N2	1 h	Ni-Cd	100	ILM _{LED}	-----
Nova LD N3	1 h	Ni-Cd	150	ILM _{LED}	-----
Nova LD N5	1 h	Ni-Cd	250	ILM _{LED}	-----
Nova LD N6	1 h	Ni-Cd	320	ILM _{LED}	-----
Nova LD N8	1 h	Ni-Cd	435	ILM _{LED}	-----
Nova LD N11	1 h	Ni-Cd	550	ILM _{LED}	-----
Nova LD 2N5	2 h	Ni-Cd	230	ILM _{LED}	-----
Nova LD 3N4	3 h	Ni-Cd	160	ILM _{LED}	-----
Nova cámaras de congelación: (1)					
Nova LD N3 FR20	1 h	Ni-Cd	150	ILM _{LED}	de -20º a 0º -----
Nova LD N3 FR40	1 h	Ni-Cd	150	ILM _{LED}	de -40º a -20º -----
Nova LD N8 FR20	1 h	Ni-Cd	435	ILM _{LED}	de -20º a 0º -----
Nova LD N8 FR40	1 h	Ni-Cd	435	ILM _{LED}	de -40º a -20º -----

Modelo	Autonomía	Batería	Lúmenes	Fuente de luz	€
Permanentes:					
			Emerg. Lum.		
Nova LD P3	1 h	Ni-Mh	90 90	ILM _{LED}	-----
Nova LD P6	1 h	Ni-Mh	240 300	ILM _{LED}	-----
Nova LD 2P3	2 h	Ni-Mh	90 90	ILM _{LED}	-----
Nova LD 2P6	2 h	Ni-Mh	240 300	ILM _{LED}	-----
Nova LD 3P3	3 h	Ni-Mh	90 90	ILM _{LED}	-----
Nova LD 3P6	3 h	Ni-Mh	240 300	ILM _{LED}	-----

Nova A
Nova TCA

Específica para Autotest
Específica para Autotest y Sistema DaisaTest

Incorpora microprocesador para funcionamiento en modo Autotest A ó Sistema de gestión centralizado DaisaTest TCA

Completar la referencia con A ó TCA según el modelo elegido. Central de Test TEV para Nova TCA: Ver página 117

Ejemplo de pedido: Nova LD N2 A / Nova LD N2 TCA

Modelo	Autonomía	Batería	Lúmenes	Fuente de luz	A €	TCA €
No permanentes:						
Nova LD N2 <input type="checkbox"/>	1 h	Ni-Mh	100	ILM _{LED}	-----	-----
Nova LD N3 <input type="checkbox"/>	1 h	Ni-Mh	150	ILM _{LED}	-----	-----
Nova LD N5 <input type="checkbox"/>	1 h	Ni-Mh	220	ILM _{LED}	-----	-----
Nova LD N6 <input type="checkbox"/>	1 h	Ni-Mh	320	ILM _{LED}	-----	-----
Nova LD N8 <input type="checkbox"/>	1 h	Ni-Mh	435	ILM _{LED}	-----	-----
Nova LD 2N5 <input type="checkbox"/>	2 h	Ni-Mh	255	ILM _{LED}	-----	-----
Nova LD 3N4 <input type="checkbox"/>	3 h	Ni-Mh	200	ILM _{LED}	-----	-----

Modelo	Autonomía	Batería	Lúmenes	Fuente de luz	A €	TCA €
Permanentes:						
			Emerg. Lum.			
Nova LD P3 <input type="checkbox"/>	1 h	Ni-Mh	90 90	ILM _{LED}	-----	-----
Nova LD P6 <input type="checkbox"/>	1 h	Ni-Mh	240 300	ILM _{LED}	-----	-----
Nova LD 2P3 <input type="checkbox"/>	2 h	Ni-Mh	90 90	ILM _{LED}	-----	-----
Nova LD 2P6 <input type="checkbox"/>	2 h	Ni-Mh	240 300	ILM _{LED}	-----	-----
Nova LD 3P3 <input type="checkbox"/>	3 h	Ni-Mh	90 90	ILM _{LED}	-----	-----
Nova LD 3P6 <input type="checkbox"/>	3 h	Ni-Mh	240 300	ILM _{LED}	-----	-----

Nova DALI

Específica para Sistema DALI

Se dispone de modelos para Sistema DALI. Consultar con fábrica.

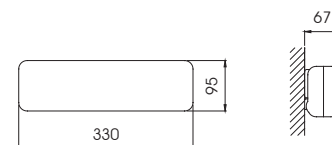
Nova Luminaria

NO INCORPORA BATERÍA
Función específica luminaria

Modelo	Tensión alimentación	Lúmenes	Fuente de luz	€
Nova LD L3	Ver tensión de alimentación	90	ILM _{LED}	-----
Nova LD L8	Ver tensión de alimentación	320	ILM _{LED}	-----

Nova Superficie

Nova



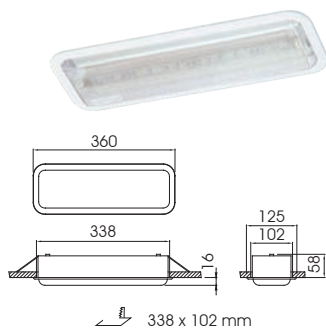
Funcionamiento, datos comunes y notas:

Las luminarias de emergencia que están equipadas con batería de tecnología Ni-Mh incorporan un sistema microprocesado de carga por impulsos que permite una importante reducción del consumo energético.

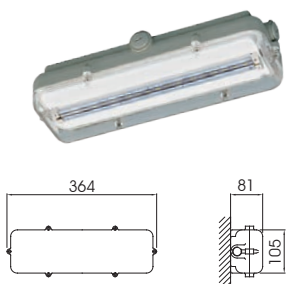
(1) Incluye caja estanca con Grado de Protección IP66 IK08.

Construidos según norma EN 60598-2-22 (IEC 60598-2-22). Grado de Protección: IP44 IK04.

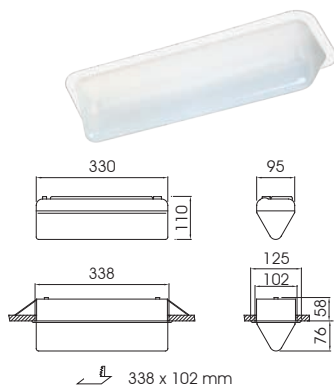
Nova Empotrado
Nova + KEB Nova



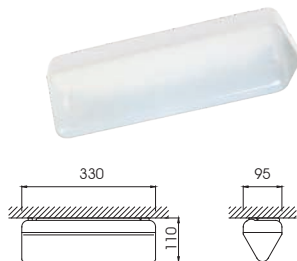
Nova Estanco
Nova + KES Nova



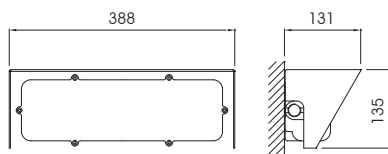
Nova Biplano empotrado
Nova + KBO Nova + KEB Nova



Nova Biplano
Nova + KBO Nova



KPI Nova
KPI



■ Acabados

NIVEL DE DESCUENTO A

Acabado de	Descripción	Marcado	Incr. €
Color	Blanco (de serie) Negro	----- (N)	----- -----
Tensión de alimentación:			
Autónomas	220-230V 50/60Hz 110-127V 50/60Hz	----- (110-127V)	----- -----
Luminarias	110-240V 50/60Hz, 170-320V DC 24V 50/60Hz, 18-30V DC	----- (24V)	----- -----

■ Accesorios

Referencia	Descripción	Esquema	Flujo resultante	€
KEB Nova KEN Nova	Caja para empotrar blanca Caja para empotrar negra Aptas para colocación en techo/pared (técnico) de panel de yeso, madera, chapa, escayola...		88% 88%	----- -----
KTDM Nova	Kit para montaje de las cajas de empotrar (KEB y KEN) en techo registrable metálico		-----	-----
KTLE Nova	Kit que complementa al KTDM Nova para apoyar la luminaria en los perfiles		-----	-----
KES Nova	Caja estanca IP66 IK08 Apta para exteriores bajo cubierta		105%	-----
KPI Nova	Kit protección intemperie de acero inoxidable Kit que complementa a la caja estanca KES NOVA para su instalación en intemperie.		-----	-----
KBO Nova KBT Nova	Difusor biplano opal Difusor biplano transparente		96% 107%	----- -----

Ref.	Descripción	Flujo resultante	€			
RTD...	Rótulos de emergencia. (Adhesivos) RTD: 140x70 mm, RTD0136: 70x70 mm Aptos para cumplir la norma EN ISO 7010 Bajo pedido se pueden suministrar rótulos y pictogramas a medida	50%	-----			
	Descripción	Referencia	Descripción	Referencia	Descripción	Referencia
		RTD0128		RTD0131		RTD0134
		RTD0129		RTD0132		RTD0135
		RTD0130		RTD0133		RTD0136