

Lens Estanco adosado techo

Luminarias de emergencia

NIVEL DE DESCUENTO B

Modelo	Altura colocación (m)	Autonomía	Formato	Lúmenes	Fuente de luz	€
No permanentes:						
Lens N20 (EST)	2,0 a 2,5	1h	Corto	120	MHB _{LED}	-----
Lens N30 (EST)	2,5 a 4,0	1h	Corto	200	MHB _{LED}	-----
Lens N40 (EST)	4,0 a 7,0	1h	Corto	200	MHB _{LED}	-----
Lens N70 (EST)	7,0 a 15,0	1h	Corto	200	MHB _{LED}	-----
Lens 2N20 (EST)	2,0 a 2,5	2h	Largo	120	MHB _{LED}	-----
Lens 2N30 (EST)	2,5 a 4,0	2h	Largo	200	MHB _{LED}	-----
Lens 2N40 (EST)	4,0 a 7,0	2h	Largo	200	MHB _{LED}	-----
Lens 2N70 (EST)	7,0 a 15,0	2h	Largo	200	MHB _{LED}	-----
Lens 3N20 (EST)	2,0 a 2,5	3h	Largo	120	MHB _{LED}	-----
Lens 3N30 (EST)	2,5 a 4,0	3h	Largo	180	MHB _{LED}	-----
Lens 3N40 (EST)	4,0 a 7,0	3h	Largo	180	MHB _{LED}	-----
Lens 3N70 (EST)	7,0 a 15,0	3h	Largo	180	MHB _{LED}	-----

Modelo	Altura colocación (m)	Autonomía	Formato	Lúmenes	Fuente de luz	€
Permanentes: (1)						
				Emerg.	Lum.	
Lens P20 (EST)	2,0 a 2,5	1h	Corto	120	70	MHB _{LED} -----
Lens P30 (EST)	2,5 a 4,0	1h	Corto	200	110	MHB _{LED} -----
Lens P40 (EST)	4,0 a 7,0	1h	Corto	200	110	MHB _{LED} -----
Lens P70 (EST)	7,0 a 15,0	1h	Corto	200	110	MHB _{LED} -----
Lens 2P20 (EST)	2,0 a 2,5	2h	Largo	120	70	MHB _{LED} -----
Lens 2P30 (EST)	2,5 a 4,0	2h	Largo	200	110	MHB _{LED} -----
Lens 2P40 (EST)	4,0 a 7,0	2h	Largo	200	110	MHB _{LED} -----
Lens 2P70 (EST)	7,0 a 15,0	2h	Largo	200	110	MHB _{LED} -----
Lens 3P20 (EST)	2,0 a 2,5	3h	Largo	120	70	MHB _{LED} -----
Lens 3P30 (EST)	2,5 a 4,0	3h	Largo	180	110	MHB _{LED} -----
Lens 3P40 (EST)	4,0 a 7,0	3h	Largo	180	110	MHB _{LED} -----
Lens 3P70 (EST)	7,0 a 15,0	3h	Largo	180	110	MHB _{LED} -----

Lens Estanco adosado techo A Lens Estanco adosado techo TCA

Específica para Autotest

Específica para Autotest y Sistema DaisaTest

Incorpora microprocesador para funcionamiento en modo Autotest A ó Sistema de gestión centralizado DaisaTest TCA

Completar la referencia con A ó TCA según el modelo elegido. Central de Test TEV para Lens (EST) TCA: Ver página 117

Ejemplo de pedido: Lens N20 A (EST) / Lens N20 TCA (EST)

Modelo	Altura colocación (m)	Autonomía	Formato	Lúmenes	Fuente de luz	A €	TCA €
No permanentes:							
Lens N20 <input type="checkbox"/> (EST)	2,0 a 2,5	1h	Corto	120	MHB _{LED}	-----	-----
Lens N30 <input type="checkbox"/> (EST)	2,5 a 4,0	1h	Corto	200	MHB _{LED}	-----	-----
Lens N40 <input type="checkbox"/> (EST)	4,0 a 7,0	1h	Corto	200	MHB _{LED}	-----	-----
Lens N70 <input type="checkbox"/> (EST)	7,0 a 15,0	1h	Corto	200	MHB _{LED}	-----	-----
Lens 2N20 <input type="checkbox"/> (EST)	2,0 a 2,5	2h	Largo	120	MHB _{LED}	-----	-----
Lens 2N30 <input type="checkbox"/> (EST)	2,5 a 4,0	2h	Largo	200	MHB _{LED}	-----	-----
Lens 2N40 <input type="checkbox"/> (EST)	4,0 a 7,0	2h	Largo	200	MHB _{LED}	-----	-----
Lens 2N70 <input type="checkbox"/> (EST)	7,0 a 15,0	2h	Largo	200	MHB _{LED}	-----	-----
Lens 3N20 <input type="checkbox"/> (EST)	2,0 a 2,5	3h	Largo	120	MHB _{LED}	-----	-----
Lens 3N30 <input type="checkbox"/> (EST)	2,5 a 4,0	3h	Largo	180	MHB _{LED}	-----	-----
Lens 3N40 <input type="checkbox"/> (EST)	4,0 a 7,0	3h	Largo	180	MHB _{LED}	-----	-----
Lens 3N70 <input type="checkbox"/> (EST)	7,0 a 15,0	3h	Largo	180	MHB _{LED}	-----	-----

Modelo	Altura colocación (m)	Autonomía	Formato	Lúmenes	Fuente de luz	A €	TCA €
Permanentes: (1)							
				Emerg.	Lum.		
Lens P20 <input type="checkbox"/> (EST)	2,0 a 2,5	1h	Corto	120	70	MHB _{LED}	-----
Lens P30 <input type="checkbox"/> (EST)	2,5 a 4,0	1h	Corto	200	110	MHB _{LED}	-----
Lens P40 <input type="checkbox"/> (EST)	4,0 a 7,0	1h	Corto	200	110	MHB _{LED}	-----
Lens P70 <input type="checkbox"/> (EST)	7,0 a 15,0	1h	Corto	200	110	MHB _{LED}	-----
Lens 2P20 <input type="checkbox"/> (EST)	2,0 a 2,5	2h	Largo	120	70	MHB _{LED}	-----
Lens 2P30 <input type="checkbox"/> (EST)	2,5 a 4,0	2h	Largo	200	110	MHB _{LED}	-----
Lens 2P40 <input type="checkbox"/> (EST)	4,0 a 7,0	2h	Largo	200	110	MHB _{LED}	-----
Lens 2P70 <input type="checkbox"/> (EST)	7,0 a 15,0	2h	Largo	200	110	MHB _{LED}	-----
Lens 3P20 <input type="checkbox"/> (EST)	2,0 a 2,5	3h	Largo	120	70	MHB _{LED}	-----
Lens 3P30 <input type="checkbox"/> (EST)	2,5 a 4,0	3h	Largo	180	110	MHB _{LED}	-----
Lens 3P40 <input type="checkbox"/> (EST)	4,0 a 7,0	3h	Largo	180	110	MHB _{LED}	-----
Lens 3P70 <input type="checkbox"/> (EST)	7,0 a 15,0	3h	Largo	180	110	MHB _{LED}	-----

Lens Estanco adosado techo DALI | Específica para Sistema DALI

Se dispone de modelos para Sistema DALI. Consultar con fábrica.

Lens Estanco adosado techo Luminaria

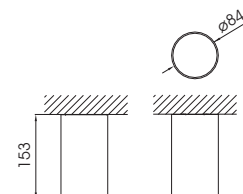
NO INCORPORA BATERÍA

Función específica luminaria

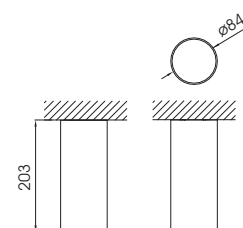
Modelo	Altura colocación (m)	Formato	Lúmenes	Fuente de luz	€
Lens L20 (EST)	2,0 a 2,5	Corto	120	MHB _{LED}	-----
Lens L30 (EST)	2,5 a 4,0	Corto	200	MHB _{LED}	-----
Lens L40 (EST)	4,0 a 7,0	Corto	200	MHB _{LED}	-----
Lens L70 (EST)	7,0 a 15,0	Corto	200	MHB _{LED}	-----

Lens Estanco adosado techo Lens (EST)

Formato corto



Formato largo

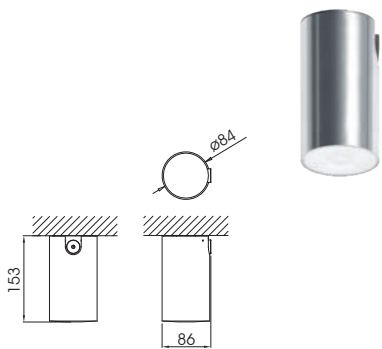


Lens

Lens (EST)

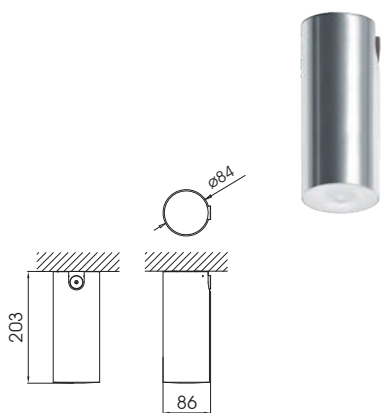
Formato corto con 1 prensaestopas

Lens (EST,AEX, 1PRE)



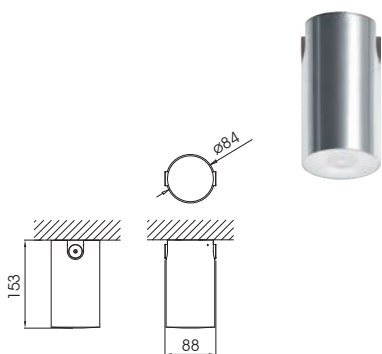
Formato largo con 1 prensaestopas

Lens (EST,AEX, 1PRE)



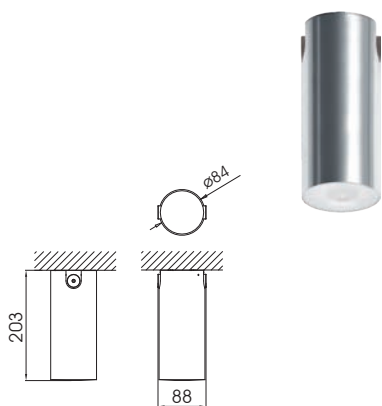
Formato corto con 2 prensaestopas

Lens (EST,AEX, 2PRE)



Formato largo con 2 prensaestopas

Lens (EST,AEX, 2PRE)



■ Acabados

NIVEL DE DESCUENTO B

Acabado de	Descripción	Marcado	Incr. €
Aplicación	IP65 interior	(EST)	-----
	IP65 intemperie <i>Solo color "anodizado inox"</i> <i>Solo modelos No permanente A, TCA y Luminaria</i>	(EST,AEX)	-----
Entrada de cables	Superior (6x2,5 mm ² máx.)	-----	-----
	Entrada lateral (1 prensaestopas)	(1PRE)	-----
	Entrada/Salida lateral (2 prensaestopas)	(2PRE)	-----
Color (Solo IP65 interior)	Blanco (de serie)	-----	-----
	Gris Plata	(RAL9006)	-----
	Negro	(N)	-----
Color LED	Blanco frío (de serie)	-----	-----
	Blanco cálido. El flujo luminoso se reduce un 20% <i>Solo modelos Permanente y Luminaria</i>	(WW)	-----
Tensión de alimentación:			
Autónomas	220-230V 50/60Hz	-----	-----
	110-127V 50/60Hz	(110-127V)	-----
Luminarias	110-240V 50/60Hz, 170-320V DC	-----	-----
	24V 50/60Hz, 18-30V DC	(24V)	-----

Funcionamiento, datos comunes y notas:

Las luminarias de emergencia Lens están equipadas con batería de tecnología Ni-Mh e incorporan un sistema microprocesado de carga por impulsos que permite una importante reducción del consumo energético.

Los modelos Permanentes A y TCA, disponen de la función Eco-permanente.

(1) Los modelos Permanentes tienen una conexión independiente a red que permite encender/apagar la luminaria a voluntad.

Dispone de un sistema de fijación y conexión rápida.

Construidos según norma EN 60598-2-22 (IEC 60598-2-22). Grado de protección: IP65 IK04.