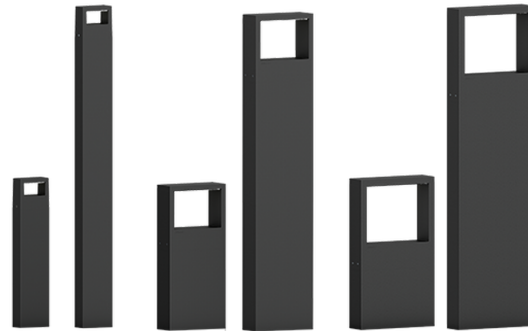


AUGUSTA



Elegante marco arquitectónico familiar. Óptica oculta sin deslumbramiento en una solución refinada y elegante para complementar los espacios urbanos contemporáneos.



Estructura luminaria

- Carcasa y marco de aluminio fundido a presión
- Columna de aluminio extruido
- Pretratado antes del recubrimiento en polvo que garantiza una alta resistencia a la corrosión
- Entrada de un solo cable

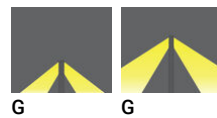
- Un conector IP68 suministrado con 0,2 m de cable para exteriores de 3x1,0 mm²
- Sujetadores de acero inoxidable grado 304, Recubierto de escamas de zinc (ZFC)
- Junta de goma de silicona duradera
- Vidrio templado transparente

- Equipo de control integral

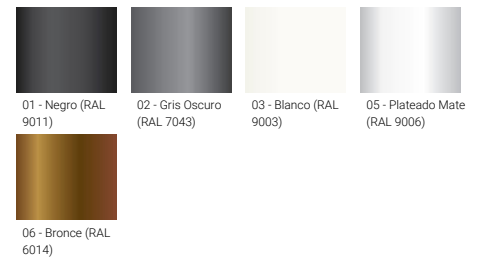
Característica



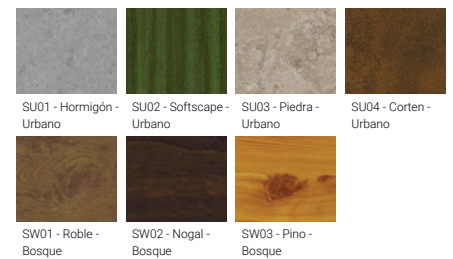
Símbolo de luz



Colores del producto



Acabados especiales bajo pedido







AUGUSTA

Información técnica

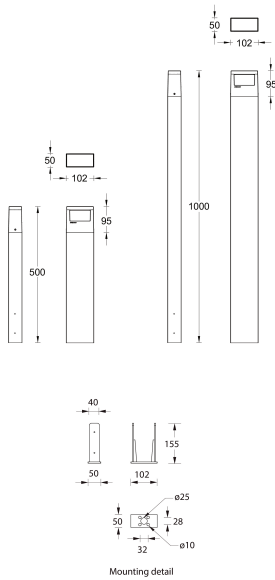
	Número de modelo	Fuente de luz	Poder	Lumen	Óptico	CCT / CRI	Tipo de atenuación	Peso	
102x50 mm - 1000 mm									
AUGUSTA 4	AUG-10002	18 LED	9 W	370 - 396 lm	G [70°x114°]	3000K CRI80, 4000K CRI80	On/Off	3.75 kg	
102x50 mm - 500 mm									
AUGUSTA 4	AUG-10001	18 LED	9 W	370 - 396 lm	G [70°x114°]	3000K CRI80, 4000K CRI80	On/Off	2.06 kg	
200x80 mm - 1000 mm									
AUGUSTA 5	AUG-10012	40 LED	14 W	744 - 796 lm	G [75°x105°]	3000K CRI80, 4000K CRI80	DALI, 1-10V, On/Off	7.30 kg	
200x80 mm - 1000 mm - With integrated security core (Anti-traffic)									
AUGUSTA 5	AUG-10012-SB	40 LED	14 W	744 - 796 lm	G [75°x105°]	3000K CRI80, 4000K CRI80	DALI, 1-10V, On/Off	7.30 kg	
200x80 mm - 500 mm									
AUGUSTA 5	AUG-10011	40 LED	14 W	744 - 796 lm	G [75°x105°]	3000K CRI80, 4000K CRI80	DALI, 1-10V, On/Off	4.40 kg	
200x80 mm - 500 mm - With integrated security core (Anti-traffic)									
AUGUSTA 5	AUG-10011-SB	40 LED	14 W	744 - 796 lm	G [75°x105°]	3000K CRI80, 4000K CRI80	DALI, 1-10V, On/Off	4.40 kg	
260x75 mm - 1000 mm									
AUGUSTA 6	AUG-10022	60 LED	19 W	1242 - 1328 lm	G [74°x102°]	3000K CRI80, 4000K CRI80	DALI, On/Off	9.12 kg	
260x75 mm - 500 mm									
AUGUSTA 6	AUG-10021	60 LED	19 W	1242 - 1328 lm	G [74°x102°]	3000K CRI80, 4000K CRI80	DALI, On/Off	5.59 kg	

Accesorios

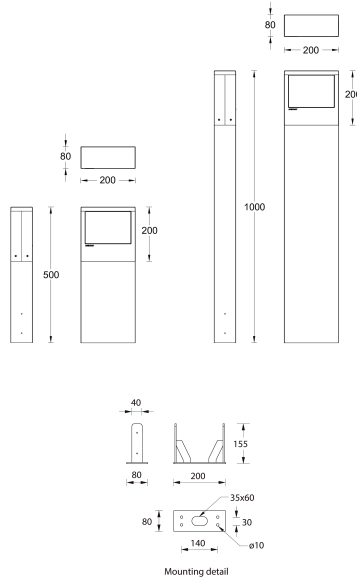
	 Anchor bolt A11191	 Anchor bolt A12091	 Anchor bolt A13691	 DALI Control System Control-DALI
AUG-10001			•	
AUG-10002			•	
AUG-10011	•			•
AUG-10011-SB				•
AUG-10012	•			•
AUG-10012-SB				•
AUG-10021		•		•
AUG-10022		•		•

AUGUSTA

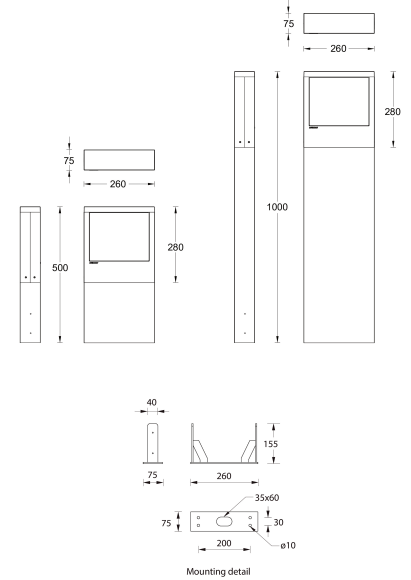
AUGUSTA
AUGUSTA 4



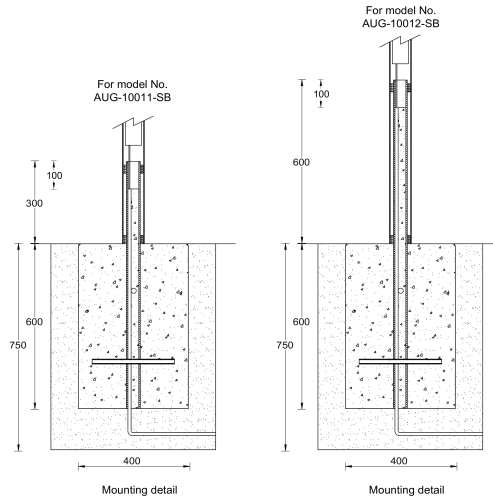
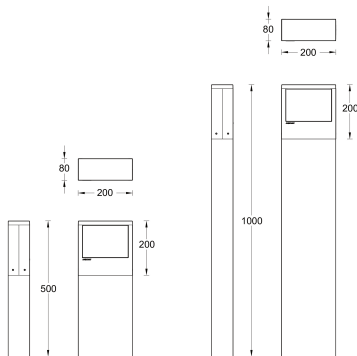
AUGUSTA 5

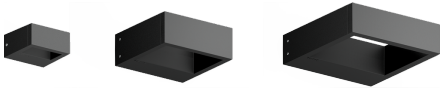


AUGUSTA 6



AUGUSTA 5
(Security core)



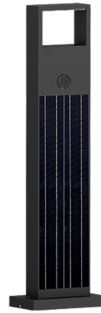
AUGUSTA

AUGUSTA

Luminarias de superficie

Elegante marco arquitectónico familiar. Óptica oculta sin deslumbramiento en una solución refinada y elegante para complementar los espacios urbanos contemporáneos.

<https://www.ligman.com/es/augusta-luminarias-de-superficie-au-su3/>



AUGUSTA

Bolardos solares integrados

Elegante familia de marcos arquitectónicos con paneles solares fotovoltaicos integrados. Ópticas ocultas sin deslumbramiento en una solución refinada y elegante para complementar los espacios urbanos contemporáneos.

<https://www.ligman.com/es/augusta-bolardos-solares-integrados-aug-bo3/>