



Luminaria lineal de superficie de perfil redondeado. Cuerpo robusto e inclinable en diferentes longitudes con múltiples soluciones ópticas para la iluminación de edificios, áreas y fachadas.

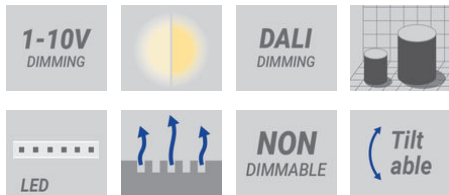


microVos™

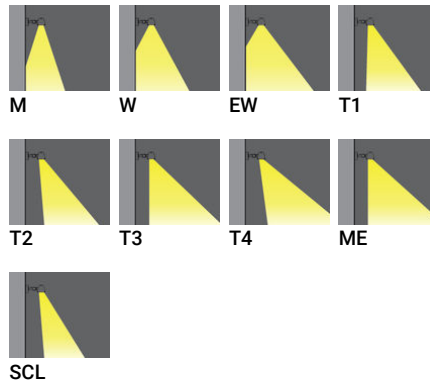
**Estructura luminaria**

- Tapas de aluminio fundido a presión
- Carcasa de aluminio extruido
- Pretratado antes del recubrimiento en polvo que garantiza una alta resistencia a la corrosión
- Entrada de cable único, cableado a través de pedido
- Sujetadores de acero inoxidable grado 304, Recubierto de escamas de zinc (ZFC)
- Junta de goma de silicona duradera
- Lente PMMA de alta eficiencia
- Vidrio templado transparente
- Equipo de control integral

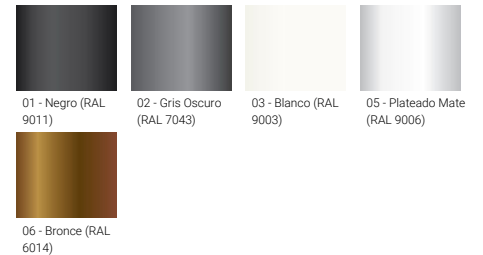
**Característica**



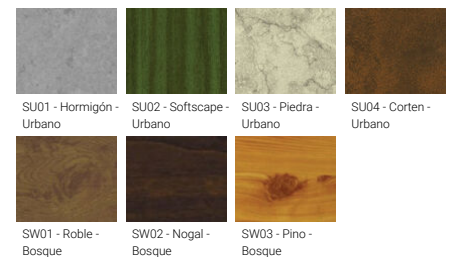
**Óptico**



**Colores del producto**



**Acabados especiales bajo pedido**



## KWH

## Información técnica

	Número de modelo	Fuente de luz	Poder	Lumen	Óptico	CCT / CRI	Tipo de atenuación	Peso
<b>Large</b>								
KWH 3	<b>KWH-30021</b>	6 x 12 LED	57 W	6422 - 7778 lm	M [31°, W [56°, EW [107°, T1 [147° x 78°], T2 [139° x 57°], T3 [133° x 88°], T4 [104° x 67°], ME [141° x 60°], SCL [154° x 68°]	3000K CRI80, 4000K CRI80	DALI, 1-10V, On/Off	10.96 kg
<b>Medium</b>								
KWH 2	<b>KWH-30011</b>	4 x 12 LED	38 W	4280 - 5182 lm	M [31°, W [55°, EW [107°, T1 [147° x 77°], T2 [139° x 57°], T3 [133° x 88°], T4 [104° x 66°], ME [141° x 60°], SCL [154° x 68°]	3000K CRI80, 4000K CRI80	DALI, 1-10V, On/Off	6.40 kg
<b>Small</b>								
KWH 1	<b>KWH-30001</b>	2 x 12 LED	19 W	2140 - 2591 lm	M [31°, W [55°, EW [107°, T1 [147° x 77°], T2 [139° x 57°], T3 [133° x 88°], T4 [104° x 66°], ME [141° x 60°], SCL [154° x 68°]	3000K CRI80, 4000K CRI80	DALI, 1-10V, On/Off	3.95 kg

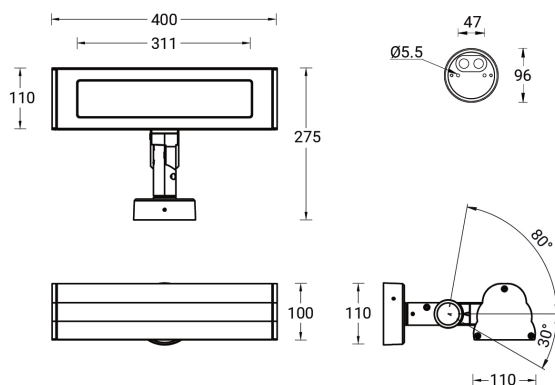
## Accesorios



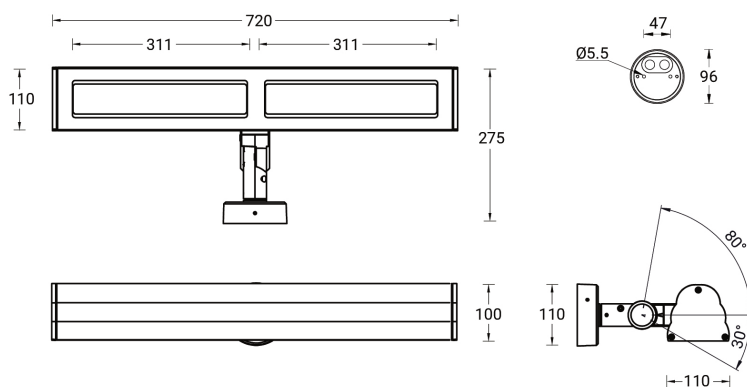
DALI Control System  
**Control-DALI**

KWH-30001	•
KWH-30011	•
KWH-30021	•

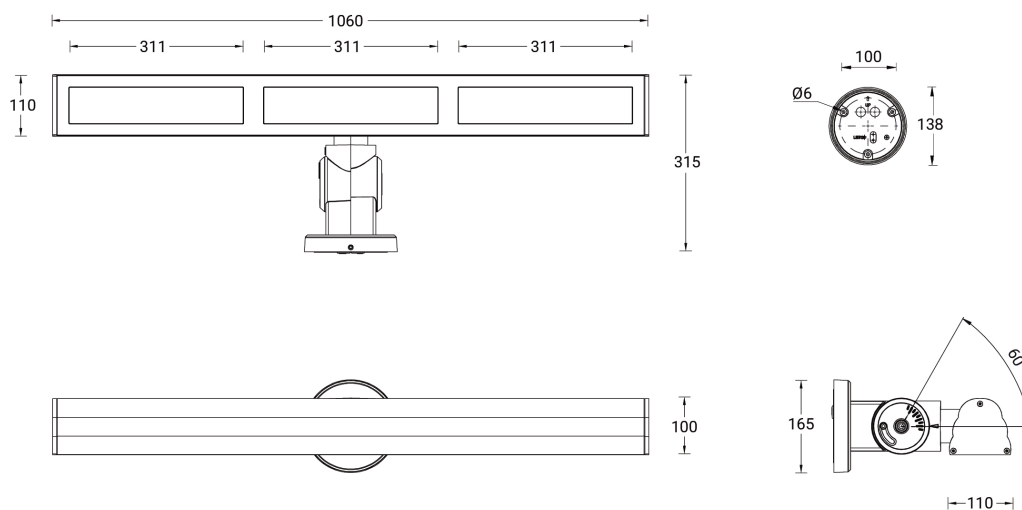
KWH-30001



KWH-30011



KWH-30021



**KWH**

KWH

**Luminarias de Punta de Poste**

Luminaria lineal de perfil redondeado. El cuerpo robusto e inclinable se ofrece en diferentes longitudes y proporciona múltiples soluciones ópticas y profesionales de iluminación de área.

<https://www.ligman.com/es/kwh-luminarias-de-punta-de-poste-kw-po3/>



KWH

**Proyectores de luz**

Luminaria lineal de perfil redondeado con soporte de superficie. Cuerpo robusto e inclinable, ofrecido en diferentes longitudes que proporciona múltiples soluciones gracias a su variedad en ópticas, para la iluminación de edificios, áreas y fachadas.

<https://www.ligman.com/es/kwh-proyectores-de-luz-kw-pr3/>