



Luminario diseñado como una alternativa para sustituir lámparas HID de 70W.

■ MONTAJE

En piso o muro. Bracket con rotación de 180°.

■ DESCRIPCIÓN LUMINARIO

Cuerpo: fundición de aluminio inyectado, de alta conductividad térmica, esmaltado mediante proceso electrostático con pintura acrílica en polvo termoendurecible. Color Gris RAL7040. Resistente al agua, polvo y corrosión. Disipador de calor de aluminio de alto rendimiento, diseñado específicamente para LED. Diseño compacto de alta resistencia mecánica.

Difusor: cristal termotemplado microprismático de 4 mm "tipo puerta", sujeto al cuerpo mediante bisagras de acero inoxidable de fácil apertura sin herramientas, sellado mediante empaque.

Empaque: de silicona como estándar.

Empaque de EPDM (etileno propileno dieno tipo M): disponible como opción, recomendado para industria automotriz donde no se permite el uso de siliconas.

Nota: empaque de EPDM sólo para uso en interiores.

Óptica: louver de aluminio especular anodizado, anti-iridiscente de alta reflectancia, con curva asimétrica y cambiando a simétrica con sólo retirar una parte de la óptica. *Especificar al ordenar.*

■ EQUIPO ELÉCTRICO

Fuente de poder: driver multivoltaje (120-277V, 50/60 Hz) de AFP(>0.9), THD <20%.

Dimeable: atenuable del 10-100%, 0-10V.

Temperatura color: 4000K como estándar, 5000k como opción.

Cable multiconductor: flexible de 3 conductores (incluido). Calibre 16 AWG, aislamiento y cubierta de PVC (AF - anti flama, TC - resistente a la propagación de la flama en charola vertical y ER - ideal en instalaciones para corrida expuesta). Tensión máxima de operación de 600V. Temperatura máxima de operación: STYLE 2516:105°C.

Conector glándula: metálico de cobre niquelado.

■ CERTIFICACIONES

- IP66
- IK09
- 3G
- NEMA 4X
- NOM
- CSA
- Sanitation Listed (SL): equivalente a NSF Standard 2, cumple con los estándares de seguridad y rendimiento para áreas de alimentos.

■ TEMPERATURA DE OPERACIÓN AMBIENTE

-20°C a 40°C.

■ APLICACIONES

Luminario libre de riesgo fotobiológico.

Uso interior/externo. Para aplicaciones comerciales e industriales. Áreas de producción, almacenes, aeropuertos, centros de distribución, áreas deportivas, patios de maniobras, túneles y áreas exteriores.

Áreas alimenticias que no estén en contacto con el proceso de alimentos, como zonas de almacenaje o bodegas de insumos y producto terminado.

■ GARANTÍAS

Con garantía de fábrica de 5 años, consulte términos y condiciones en la página web.

■ INFORMACIÓN PARA ORDENAR

MODELO	OPERACIÓN	EFICACIA	DISTRIBUCIÓN	TEMPERATURA DE COLOR	VOLTAJE DE ENTRADA	OPCIONES
BL716LED	HT (Sólo AC)	H0	SYM (simétrica)	WT40 (4000K)	120-277V	EPDM (Empaque de EPDM)
			ASY (asimétrica)	WT50 (5000K)		

Nota: empaque de EPDM sólo para uso en interiores.

EJEMPLO: BL716LEDHTHOSYMWWT40120-277V

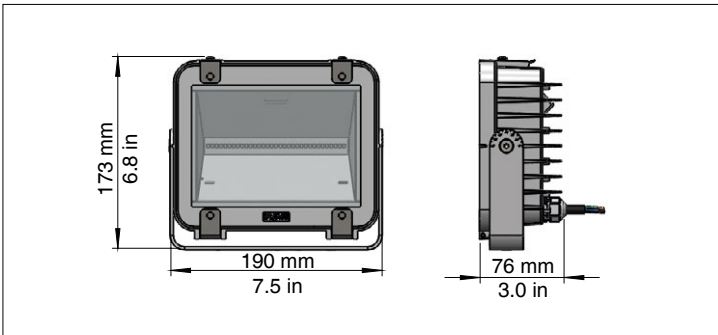
■ TABLA DE ENERGÍA

MODELO	EFICACIA	POTENCIA DE CONSUMO	FLUJO LUMINOSO	IRC	HORAS DE VIDA
BL716LED-HT-H0-WT40-120-277V	105 Lm/W	40W	4051 lm	>80	>60,000 L70
BL716LED-HT-H0-WT50-120-277V	110 Lm/w	40W	4387 lm	>80	>60,000 L70

■ PARÁMETROS ELÉCTRICOS

MODELO	POTENCIA DE CONSUMO	CORRIENTE A 120VAC	CORRIENTE A 277VAC	FRECUENCIA	VOLTAJE MODULO LED	CORRIENTE MODULO LED
BL716LED-HT-H0	40W	0.34 A	0.14 A	50/60 Hz	33 VDC	1050 mA

■ DIMENSIONES



■ OPCIONES DE MONTAJE



Muro



Piso

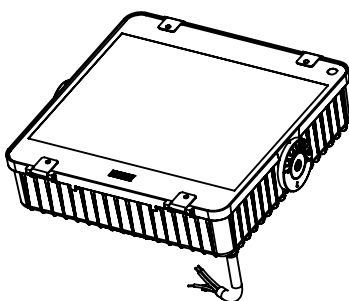


Suspendido

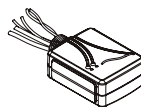
■ SISTEMA DE CONTROL DE ILUMINACIÓN



CONTROL POR GRUPOS DE LUMINARIOS



LOG-RLY
RELAY INALÁMBRICO
(INTERIORES)



LOG-ESRP
SWITCH
(ACCESORIO)
(INTERIORES)



LOG-ML2
SENSOR REMOTO
(ACCESORIO)
(INTERIORES)

