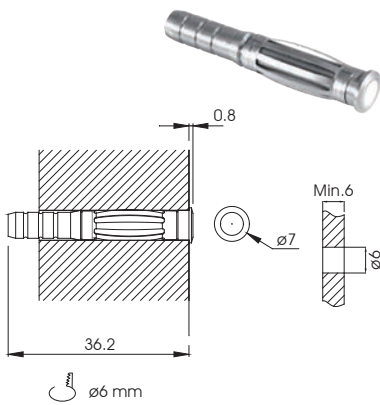
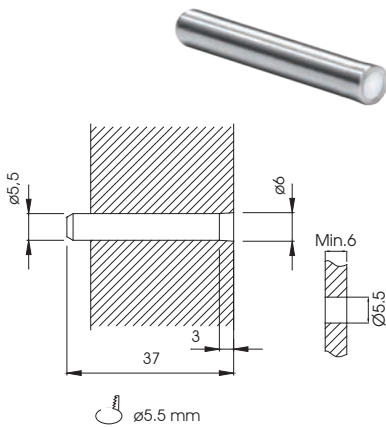


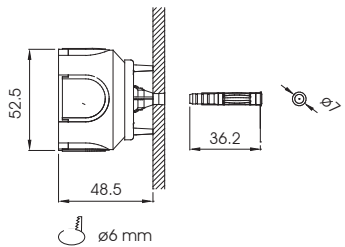
Clavo-MD



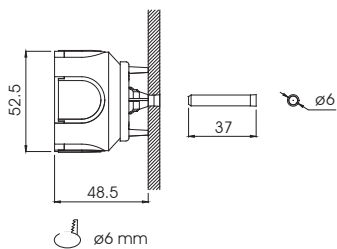
Clavo



KE Clavo-MD



KE Clavo



## NIVEL DE DESCUENTO B

Modelo	Color LEDs	Tensión de alimentación	€
Clavo-MD B	Blanco frío	24V c.c./c.a. (I=0,01 A)	-----
Clavo-MD WW	Blanco cálido	24V c.c./c.a. (I=0,01 A)	-----
Clavo-MD Z	Azul	24V c.c./c.a. (I=0,01 A)	-----
Clavo-MD V	Verde	24V c.c./c.a. (I=0,01 A)	-----
Clavo-MD A	Ámbar	24V c.c./c.a. (I=0,01 A)	-----
Clavo-MD R	Rojo	24V c.c./c.a. (I=0,01 A)	-----

## Clavo

Baliza no apta para colocación en materiales (duros) de piedra, bloque, ladrillo...

## NIVEL DE DESCUENTO B

Modelo	Color LEDs	Tensión de alimentación	€
Clavo B	Blanco frío	24V c.c./c.a. (I=0,01 A)	-----
Clavo WW	Blanco cálido	24V c.c./c.a. (I=0,01 A)	-----
Clavo Z	Azul	24V c.c./c.a. (I=0,01 A)	-----
Clavo V	Verde	24V c.c./c.a. (I=0,01 A)	-----
Clavo A	Ámbar	24V c.c./c.a. (I=0,01 A)	-----
Clavo R	Rojo	24V c.c./c.a. (I=0,01 A)	-----

## Acabados ■ Accesorios

## Clavo-MD / Clavo

## ■ Acabados

Acabado de	Descripción	Marcado	Incr. €
Difusor	Opal	(OPAL)	-----
	Transparente	(TR)	-----

## ■ Accesorios

Referencia	Descripción	€
KE Clavo-MD	Caja de empotrar Clavo-MD	-----
KE Clavo	Caja de empotrar Clavo	-----

## NIVEL DE DESCUENTO C

Referencia	Descripción	Balizas alimentadas Clavo-MD / Clavo	€
<b>Equipos de alimentación:</b>			
PBL-24-02	Equipo de alimentación con salida permanente a 24V c.c., 0,2 A. Incorpora batería de Ni-Mh. Proporciona 1 hora de autonomía.	20	-----
PBL-24-06	Equipo de alimentación con salida permanente a 24V c.c., 0,6 A. Incorpora batería de Ni-Mh. Proporciona 1 hora de autonomía.	70	-----
PBL-25	Equipo de alimentación con salida permanente a 24V c.c./c.a., 0,38 A. Incorpora batería de Ni-Cd. Proporciona 1 hora de autonomía.	50	-----
PBL-80	Equipo de alimentación con salida permanente a 24V c.c./c.a., 1,2 A. Alimentación 220V AC/50Hz. Incorpora batería de Ni-Cd. Proporciona 1 hora de autonomía. Dispone de 2 niveles de potencia, uno de ellos ajustable, en presencia de red. Funcionamiento en modo Autotest.	130	-----
PBL-80 (Ni-Mh)	Equipo de alimentación con salida permanente a 24V c.c./c.a., 1,2 A. Alimentación 220V AC/50Hz. Incorpora batería de Ni-Mh. Proporciona 1 hora de autonomía. Dispone de 2 niveles de potencia, uno de ellos ajustable, en presencia de red. Funcionamiento en modo Autotest.	130	-----
PBL-24-02 TCA	Equipo de alimentación con salida permanente a 24V c.c., 0,2 A. Incorpora batería de Ni-Mh. Proporciona 1 hora de autonomía. Incorpora microprocesador para funcionamiento con Sistema Centralizado DaisaTest.	20	-----
PBL-24-06 TCA	Equipo de alimentación con salida permanente a 24V c.c., 0,6 A. Incorpora batería de Ni-Mh. Proporciona 1 hora de autonomía. Incorpora microprocesador para funcionamiento con Sistema Centralizado DaisaTest.	70	-----
TL-40	Transformador 230V c.a./24V c.a.	80	-----
DIR-1	Conmutador direccional a 24V c.c./c.a. permitiendo que una de cada cuatro balizas se encienda secuencialmente, indicando una dirección. Máximo 25 balizas Clavo-MD ó Clavo por salida.	100	-----

**Nota:** Datos técnicos y dimensiones de estos equipos de alimentación en página 102.

**Funcionamiento, datos comunes y notas:**

Las balizas Clavo-MD y Clavo se suministran con un cable de 1,5 m de longitud, para otras medidas consultar con fábrica.

Construidos según norma EN 60598-2-22 (IEC 60598-2-22). Grado de protección: IP64 IK07.