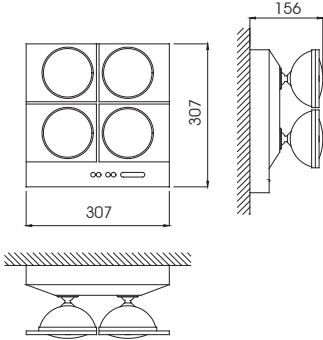
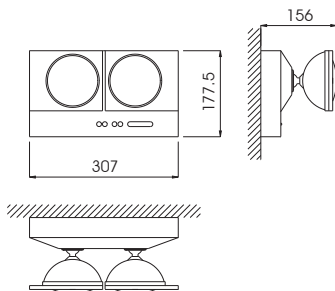


Zenit Grande 4 focos:  
Z LD-4\*\*\*G (GR)



Zenit Pequeño 2 focos:  
Z LD-2\*\*\*P (GR)



**Zenit A** | Específica para Autotest  
**Zenit TCA** | Específica para Autotest y Sistema DaisaTest

NIVEL DE DESCUENTO C

Incorpora microprocesador para funcionamiento en modo Autotest  A ó Sistema de gestión centralizado DaisaTest  TCA  
Completar la referencia con  A ó  TCA según el modelo elegido. Central de Test TEV para Zenit TCA: Ver página 117  
Ejemplo de pedido: Z LD-2311P A / Z LD-2311P TCA

Modelo	Autonomía	Batería	Lúmenes	Fuente de luz	A €	TCA €
<b>No permanentes:</b>						
Z LD-2311P <input type="checkbox"/>	1 h	Ni-Mh	620	2 x LED (PAR 36)	-----	-----
Z LD-4321G <input type="checkbox"/>	1 h	Ni-Mh	1240	4 x LED (PAR 36)	-----	-----
Z LD-2321P <input type="checkbox"/>	2 h	Ni-Mh	620	2 x LED (PAR 36)	-----	-----
Z LD-4341G <input type="checkbox"/>	2 h	Ni-Mh	1240	4 x LED (PAR 36)	-----	-----
Z LD-2341P <input type="checkbox"/>	3 h	Ni-Mh	620	2 x LED (PAR 36)	-----	-----
Z LD-4371G <input type="checkbox"/>	3 h	Ni-Mh	1240	4 x LED (PAR 36)	-----	-----

**Zenit DALI** | Específica para Sistema DALI

Se dispone de modelos para Sistema DALI. Consultar con fábrica.

**Zenit Luminaria** | NO INCORPORA BATERÍA  
Función específica luminaria

Modelo	Tensión alimentación	Lúmenes	Fuente de luz	€
Z LD-P L12	Ver tensión de alimentación	620	2 x LED (PAR 36)	-----
Z LD-G L25	Ver tensión de alimentación	1240	4 x LED (PAR 36)	-----

**Acabados ■ Accesorios**

■ Acabados

Acabado de	Descripción	Marcado	Incr. €
Color	Blanco (de serie)	-----	-----
	Gris oscuro metalizado Zenit pequeño 2 focos	(GR)	-----
	Gris oscuro metalizado Zenit grande 4 focos	(GR)	-----
	Gris plata Zenit pequeño 2 focos	(RAL9006)	-----
	Gris plata Zenit grande 4 focos	(RAL9006)	-----
Tensión de alimentación:			
Autónomas	220-230V 50/60Hz	-----	-----
	110-127V 50/60Hz	(110-127V)	-----
Luminarias	110-240V 50/60Hz, 170-320V DC	-----	-----
	24V 50/60Hz, 18-30V DC	(24V)	-----

■ Accesorios

Referencia	Descripción	Esquema	€
KPG Zenit	Accesorio para colocación de los proyectores de las series Zenit y Zenit PL (grande) en superficies irregulares o inferiores a 1xh= 270x215 mm donde no es posible la sujeción de los tres puntos de fijación de la placa de amarre		-----
KPP Zenit	Accesorio para colocación de los proyectores de las series Zenit y Zenit PL (pequeño) en superficies irregulares o inferiores a 1xh= 150x215 mm donde no es posible la sujeción de los tres puntos de fijación de la placa de amarre		-----

**Funcionamiento, datos comunes y notas:**

Las luminarias de emergencia que están equipadas con batería de tecnología Ni-Mh incorporan un sistema microprocesado de carga por impulsos que permite una importante reducción del consumo energético.

Dispone de un sistema de fijación y conexión rápida.

Construidos según norma EN 60598-2-22 (IEC 60598-2-22). Grado de Protección: IP42 IK04.