

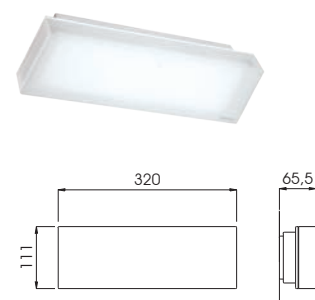
NIVEL DE DESCUENTO A

| Modelo | Autonomía | Batería | Lúmenes | Fuente de luz | € |
|------------------------|-----------|---------|---------|--------------------|-------|
| No permanentes: | | | | | |
| Hydra LD N2 | 1 h | Ni-Cd | 100 | ILM _{LED} | ----- |
| Hydra LD N3 | 1 h | Ni-Cd | 160 | ILM _{LED} | ----- |
| Hydra LD N6 | 1 h | Ni-Cd | 250 | ILM _{LED} | ----- |
| Hydra LD N8 | 1 h | Ni-Cd | 400 | ILM _{LED} | ----- |
| Hydra LD N10 | 1 h | Ni-Cd | 500 | ILM _{LED} | ----- |
| Hydra LD 2N5 | 2 h | Ni-Cd | 200 | ILM _{LED} | ----- |
| Hydra LD 3N3 | 3 h | Ni-Cd | 150 | ILM _{LED} | ----- |

| Modelo | Autonomía | Batería | Lúmenes | Fuente de luz | € |
|---------------------|-----------|---------|---------------|---------------|--------------------------|
| Permanentes: | | | | | |
| | | | Emerg. | Lum. | |
| Hydra LD P3 | 1 h | Ni-Mh | 120 | 120 | LGP _{LED} ----- |
| Hydra LD P6 | 1 h | Ni-Mh | 250 | 300 | LGP _{LED} ----- |
| Hydra LD 2P3 | 2 h | Ni-Mh | 120 | 120 | LGP _{LED} ----- |
| Hydra LD 2P6 | 2 h | Ni-Mh | 250 | 300 | LGP _{LED} ----- |
| Hydra LD 3P3 | 3 h | Ni-Mh | 120 | 120 | LGP _{LED} ----- |
| Hydra LD 3P5 | 3 h | Ni-Mh | 200 | 300 | LGP _{LED} ----- |
| Hydra LD 3P7 | 3 h | Ni-Mh | 300 | 300 | ILM _{LED} ----- |

Hydra Superficie

Hydra



Hydra A Hydra TCA

Específica para Autotest

Específica para Autotest y Sistema DaisaTest

Incorpora microprocesador para funcionamiento en modo Autotest A ó Sistema de gestión centralizado DaisaTest TCA

Completar la referencia con A ó TCA según el modelo elegido. Central de Test TEV para Hydra TCA: Ver página 117

Ejemplo de pedido: Hydra LD N2 A / Hydra LD N2 TCA

| Modelo | Autonomía | Batería | Lúmenes | Fuente de luz | A € | TCA € |
|---------------------------------------|-----------|---------|---------|--------------------|-------|-------|
| No permanentes: | | | | | | |
| Hydra LD N2 <input type="checkbox"/> | 1 h | Ni-Mh | 100 | ILM _{LED} | ----- | ----- |
| Hydra LD N5 <input type="checkbox"/> | 1 h | Ni-Mh | 200 | ILM _{LED} | ----- | ----- |
| Hydra LD N6 <input type="checkbox"/> | 1 h | Ni-Mh | 280 | ILM _{LED} | ----- | ----- |
| Hydra LD N7 <input type="checkbox"/> | 1 h | Ni-Mh | 370 | ILM _{LED} | ----- | ----- |
| Hydra LD 2N5 <input type="checkbox"/> | 2 h | Ni-Mh | 230 | ILM _{LED} | ----- | ----- |
| Hydra LD 3N3 <input type="checkbox"/> | 3 h | Ni-Mh | 125 | ILM _{LED} | ----- | ----- |

| Modelo | Autonomía | Batería | Lúmenes | Fuente de luz | A € | TCA € |
|---------------------------------------|-----------|---------|---------------|---------------|--------------------------|-------|
| Permanentes: | | | | | | |
| | | | Emerg. | Lum. | | |
| Hydra LD P3 <input type="checkbox"/> | 1 h | Ni-Mh | 120 | 120 | LGP _{LED} ----- | ----- |
| Hydra LD P6 <input type="checkbox"/> | 1 h | Ni-Mh | 250 | 300 | LGP _{LED} ----- | ----- |
| Hydra LD 2P3 <input type="checkbox"/> | 2 h | Ni-Mh | 120 | 120 | LGP _{LED} ----- | ----- |
| Hydra LD 2P6 <input type="checkbox"/> | 2 h | Ni-Mh | 250 | 300 | LGP _{LED} ----- | ----- |
| Hydra LD 3P3 <input type="checkbox"/> | 3 h | Ni-Mh | 120 | 120 | LGP _{LED} ----- | ----- |
| Hydra LD 3P5 <input type="checkbox"/> | 3 h | Ni-Mh | 200 | 300 | LGP _{LED} ----- | ----- |
| Hydra LD 3P7 <input type="checkbox"/> | 3 h | Ni-Mh | 300 | 300 | ILM _{LED} ----- | ----- |

Hydra DALI

Específica para Sistema DALI

Se dispone de modelos para Sistema DALI. Consultar con fábrica.

Hydra Luminaria

NO INCORPORA BATERÍA

Función específica luminaria

| Modelo | Tensión alimentación | Lúmenes | Fuente de luz | € |
|-------------|-----------------------------|---------|--------------------|-------|
| Hydra LD L3 | Ver tensión de alimentación | 90 | LGP _{LED} | ----- |
| Hydra LD L8 | Ver tensión de alimentación | 400 | ILM _{LED} | ----- |

Funcionamiento, datos comunes y notas:

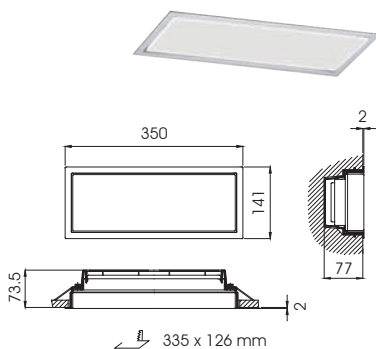
Las luminarias de emergencia que están equipadas con batería de tecnología Ni-Mh incorporan un sistema microprocesado de carga por impulsos que permite una importante reducción del consumo energético.

Dispone de un sistema de fijación y conexión rápida.

Construidos según norma EN 60598-2-22 (IEC 60598-2-22). Grado de Protección: IP42 IK04.

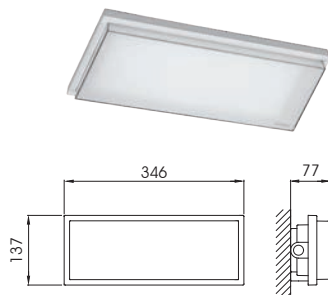
Hydra Enrasado

Hydra + KETB Hydra o KEPB Hydra



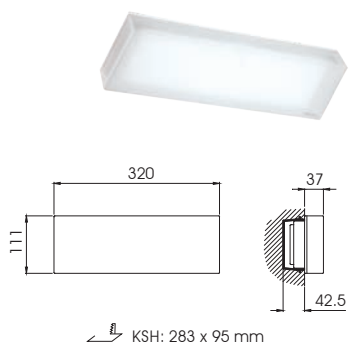
Hydra Estando

Hydra + KES Hydra



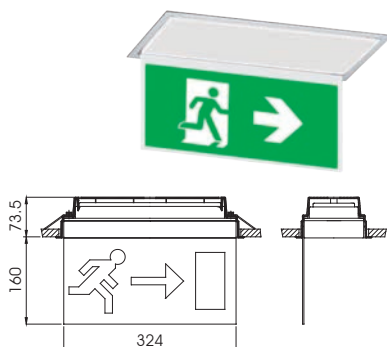
Hydra Semiempotrado

Hydra + KSP Hydra o KSH Hydra



Hydra Banderola

Hydra + KETGP Hydra + KSBD828



■ Acabados

NIVEL DE DESCUENTO A

| Acabado de | Descripción | Marcado | Incr. € |
|--------------------------|-------------------------------|------------|---------|
| Tensión de alimentación: | | | |
| Autónomas | 220-230V 50/60Hz | ----- | ----- |
| | 110-127V 50/60Hz | (110-127V) | ----- |
| Luminarias | 110-240V 50/60Hz, 170-320V DC | ----- | ----- |
| | 24V 50/60Hz, 18-30V DC | (24V) | ----- |

■ Accesorios

| Referencia | Descripción | Esquema | Flujo resultante | € |
|--|--|---------|---------------------------------|---|
| KETB Hydra KETGP Hydra | Caja para enrasar blanca Caja para enrasar gris plata Aptas para colocación en techo/pared (técnico) de panel de yeso, madera, chapa, escayola... | | 83% 83% | ----- ----- |
| KTDM Hydra | Kit para montaje de la caja de enrasar (KETB/KETGP) en techo registrable metálico | | | ----- |
| KTLE Hydra | Kit que complementa al KTDM Hydra para apoyar la luminaria en los perfiles | | | ----- |
| KEPB Hydra KEPGP Hydra KEPC Hydra KEPN Hydra KEPD Hydra | Caja para enrasar blanca Caja para enrasar gris plata Caja para enrasar cromada Caja para enrasar niquelada Caja para enrasar dorada Aptas para colocación en pared/techo (macizo) de bloque, ladrillo, piedra... | | 83% 83% 83% 83% 83% | ----- ----- ----- ----- ----- |
| KSP Hydra | Caja para semiempotrar Apta para colocación en pared/techo (macizo) de bloque, ladrillo, piedra... | | 100% | ----- |
| KSH Hydra | Kit de sujeción Hydra Para semiempotrar en pared (técnica) de panel de yeso, madera, chapa, escayola... No apto para techo | | 100% | ----- |
| KES Hydra | Caja estanca IP66 IK08 Apta para exteriores bajo cubierta | | 85% | ----- |
| KPI Hydra | Kit protección intemperie de acero inoxidable Kit que complementa a la caja estanca KES Hydra para su instalación en intemperie | | | ----- |
| KSBD828 | Placa de señalización banderola Metacrilato serigrafiado de 324x160 mm Accesorio válido solo para cajas de enrasar en techo KETB/KETGP Hydra. (ver opciones debajo) | | 100% | ----- |

| Ref. | Descripción | Flujo resultante | € |
|--------|---|------------------|-------|
| RTD... | Rótulos de emergencia. (Adhesivos) RTD: 200x100 mm, RTD0836: 100x100 mm Aptos para cumplir las normas UNE-EN 1838 y EN ISO 7010 Bajo pedido se pueden suministrar rótulos y pictogramas a medida | 50% | ----- |

| Descripción | Referencia | Descripción | Referencia | Descripción | Referencia |
|-------------|--------------------|-------------|--------------------|-------------|--------------------|
| | RTD0828 KSBD828 | | RTD0831 KSBD831 | | RTD0834 KSBD834 |
| | RTD0829 KSBD829 | | RTD0832 KSBD832 | | RTD0835 KSBD835 |
| | RTD0830 KSBD830 | | RTD0833 KSBD833 | | RTD0836 KSBD836 |