

QUARTER



Downlight de superficie de pared de perfil redondeado. Perfil clásico y práctico que ofrece soluciones de iluminación para áreas urbanas resistentes a la vida silvestre y la tierra.



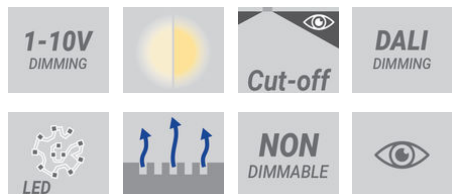
microVos™



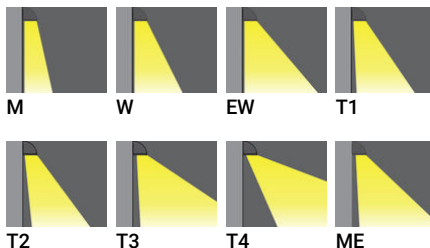
Estructura luminaria

- Carcasa y marco de aluminio fundido a presión
- Pretratado antes del recubrimiento en polvo que garantiza una alta resistencia a la corrosión
- Dos entradas de cable para el cableado
- Sujetadores de acero inoxidable grado 304, Recubierto de escamas de zinc (ZFC)
- Junta de goma de silicona duradera
- Vidrio templado transparente
- Equipo de control integral

Característica



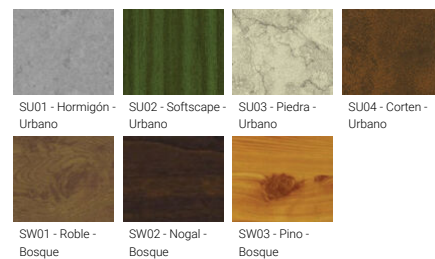
Óptico



Colores del producto




Acabados especiales bajo pedido




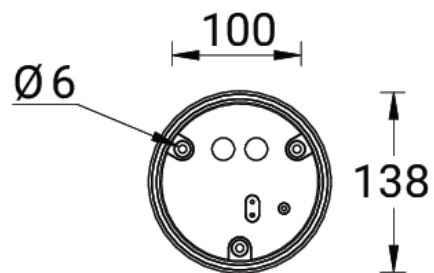
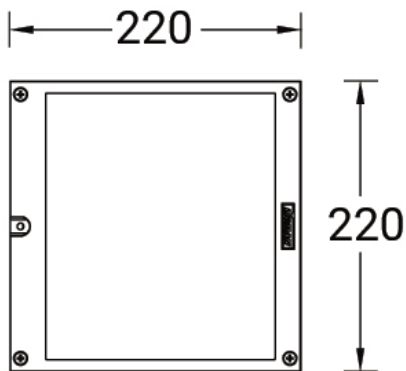
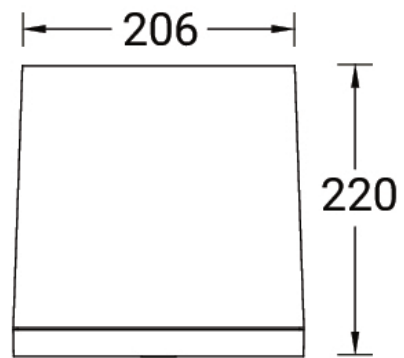
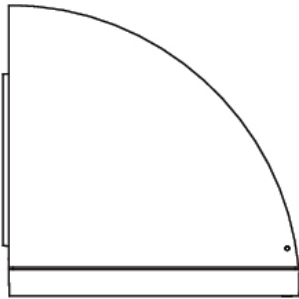
QUARTER

Información técnica

	Número de modelo	Fuente de luz	Poder	Lumen	Óptico	CCT / CRI	Tipo de atenuación	Peso
Small								
QUARTER 1	QU-31344	24 LED	37 W	4454 - 5121 lm	M [30°, W [56°, EW [112°, T1 [145°x75°, T2 [137°x58°, T3 [123°x92°, T4 [105°x69°, ME [140°x63°	3000K CRI80, 4000K CRI80	DALI, 1-10V, On/Off	6.0 kg
QUARTER 1	QU-31392	24 LED	53 W	6244 - 7178 lm	M [30°, W [56°, EW [112°, T1 [145°x75°, T2 [136°x58°, T3 [123°x93°, T4 [105°x69°, ME [140°x63°	3000K CRI80, 4000K CRI80	DALI, 1-10V, On/Off	6.0 kg 

Accesorios

	 DALI Control System Control-DALI
QU-31344	•
QU-31392	•

QU-31344 & QU-31392

QUARTER



QUARTER

Luminarias de Punta de Poste

Elegante perfil curvado de gama superior. Los altos paquete slumínicos y la gran variedad de soluciones ópticas aseguran que QUARTER sea adecuado para una amplia gama de aplicaciones.

<https://www.ligman.com/es/quarter-luminarias-de-punta-de-poste-qu-po3/>