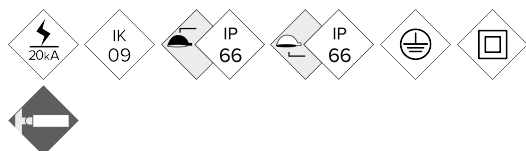


ILD L

Luminaria

# DECO LIRA



Deco Lira pertenece a la familia Essentials, un conjunto de luminarias de tipologías y estilos diferentes que comparten total coherencia estética entre ellas. Diseño elegante, decorativo, funcional y contemporáneo. Concebida para aplicaciones de tipo vial y residencial pero también útil en multitud de aplicaciones. Perfecta para instalar en columnas de entre 4 y 8 metros. Diseño óptico optimizado para un perfecto control del deslumbramiento, cut-off adecuado para peatones y sin emisión hacia el hemisferio superior.

## VENTAJAS:

- Alta eficiencia. Hasta 142 lm/W reales
- Familia Essentials. De 20W hasta 120W
- Disipación pasiva sin aletas
- Apertura fácil sin herramientas
- 18 Distribuciones lumínicas distintas
- Estándar Zhaga (Book 15)
- Ready 4IoT. Preparada para la conectividad

## APLICACIONES:

- Vías Urbanas y Calles Residenciales
- Parques y Jardines
- Paseos marítimos
- Zonas Peatonales
- Carriles Bici y Zonas 30

[Ficha de proyecto](#) | [CAD](#) | [Catálogo](#) | [Instrucciones montaje](#) | [BIM](#) | [Imagen HD](#)

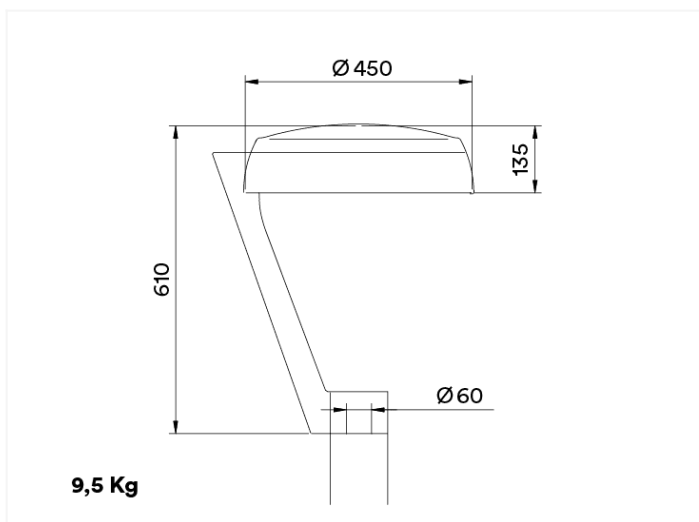
**BENITO  
NOVATILU**

info@benito.com  
tel. +34 93 852 1000 / +34 961 401 000

## CARACTERÍSTICAS:

Material cuerpo:	Fundición de aluminio inyectado a presión del tipo EN AC-43000, EN AC-43100, EN AC-43400, EN AC-44100, EN AC-47100 según la norma UNE EN 1706.
Difusor (cerramiento cavidad óptica):	Vidrio Templado de 5 mm. Filtra los UV.
Tornillería:	Acero Inoxidable 18/8 - AISI 304
Cuerpo:	Doble Cavidad: Driver / Módulo LEDs
Juntas de estanqueidad:	Espuma de Silicona
Índice de protección IP de la luminaria:	IP66
Índice de protección IP del Grupo Óptico:	IP66
Índice de protección IK:	IK09
Disipación térmica de los LEDs:	Disipación térmica a través del cuerpo de la luminaria, sin aletas externas ni fluidos conductores. Disipación pasiva por convección y asegurando el contacto térmico de los módulos de LEDs a través de material de transferencia térmica de alta conductividad.
Válvula anti condensación:	
Pintura:	Recubrimiento de pintura en polvo de poliéster, pulverizado electrostáticamente i sublimado al horno. Resistente a la corrosión.
Color:	Color negro mate RAL 9005 y otros colores bajo pedido
Fijación:	Fijación Post - Top o Lateral Ø60mm
Orientable:	Luminaria orientable de -15° a 15° de inclinación
Mantenimiento:	De apertura fácil sin herramientas específicas. Módulos reemplazables: LEDs, Drivers, SPD.
Altura de montaje recomendada:	4 - 6 m
Driver:	Driver regulable y programable de corriente constante. Incorporado dentro de la luminaria, precableado.
Regulación driver:	Driver Regulable 0-10V, programable en 5 niveles y con opción DALI 2. Con los característiques de Wireless, AOC, MTP, DTL.
Opciones de reducción de flujo:	<ul style="list-style-type: none"> <li>- Multinivel Temporizado o Media Noche Virtual</li> <li>- Ready4IoT</li> <li>- Reducción de flujo en Cabecera</li> <li>- Doble Nivel con Línea de Mando</li> </ul>
Protector de sobretensiones (SPD):	Protector de Sobretensiones Transitorias (SPD) de 10kV y 20kA Tipo 2. Conexión serie con termofusible de desconexión para una protección más efectiva al final de la vida del SPD.

## PLANO:



## INSTALACIÓN:





## CUADRO TÉCNICO:

REF.	Nº LEDs	Potencia W	I Driver mA	Flujo Lumínico Real (T) =85°C)		Flujo Lumínico Inicial (T) =25°C)	
				Flujo lm	Eficiencia lm/W	Flujo lm	Eficiencia lm/W
DECO LIRA	16	20	375	2842	142	3240	162
	16	30	563	4242	141	4836	161
	16	40	750	5642	141	6432	161
	32	40	375	5680	142	6475	162
	32	60	563	8460	141	9644	161
	32	80	750	11280	141	12859	161
ILD	48	80	500	11360	142	12950	162

LEDs: 5050

Eficiencia Nominal del LED: 172 lm/W.

Corriente máxima LED: 1000 mA.

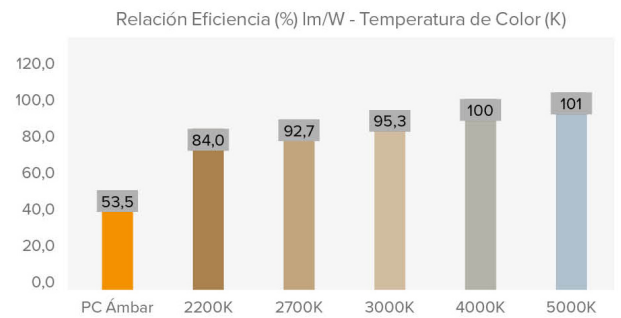
Corriente LED = Corriente Driver/2.

Vida Media L90B10: >100,000 horas.

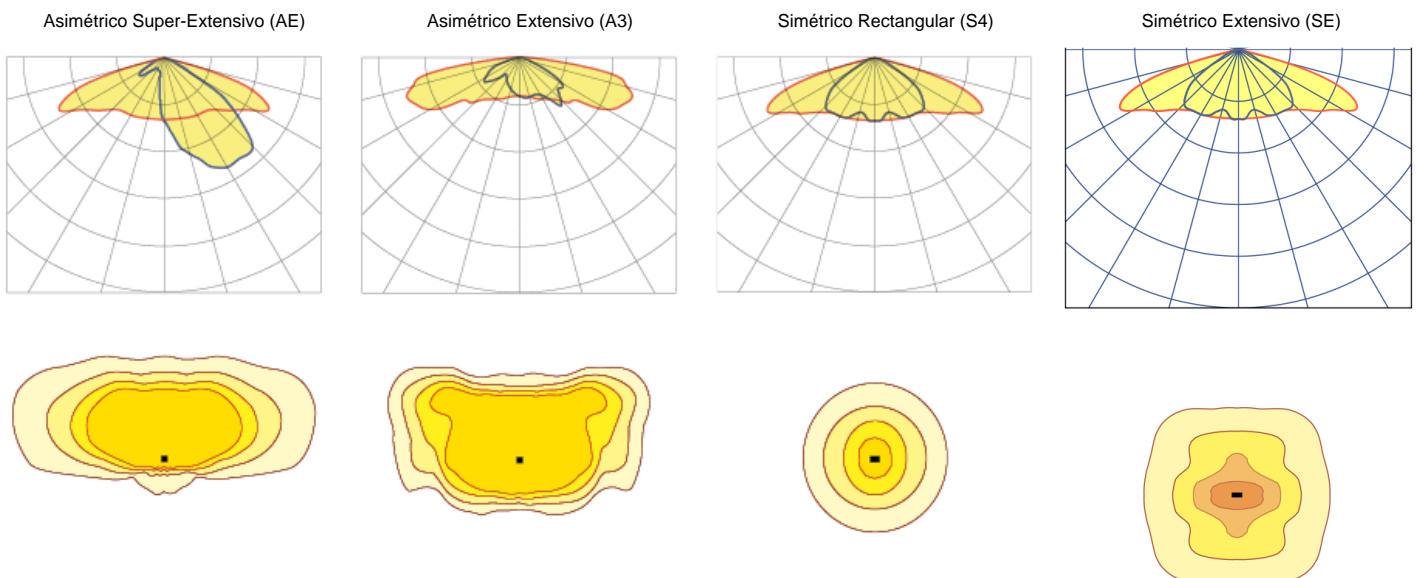
Flujos Lumínicos y Eficiencias a 4000°K y CRI>70.

Tolerancia del flujo lumínico < +/-3%.

Valores sujetos a cambios sin previo aviso en función del Binning de los LEDs.



## FOTOMETRÍAS:



\*Consultar otras distribuciones lumínicas

## MÓDULO LED'S:

Módulo de LEDs:	BENITO-NOVATILU Formato Zhaga de 8 y 16 LEDs. Consultar Temperaturas de Color, CRI y Distribuciones Lumínicas	
Módulo sustituible:	Si	
LED:	5050	
Nº de LED's:	16-32	
Formato PCBs:	1 o 2 Zhaga (Book 15) 2x8	
Eficiencia nominal del LED:	172 lm/W	
Temperatura de Color:	PC Ámbar, 2K2, 2K7, 3K, 4K, 5K	
Rendimiento Cromático CRI:	>70 (opcional >80)	
Vida Media de los LED - L90B10:	L90B10 >100.000 horas	

## ESPECIFICACIONES ÓPTICAS:

Sistema Óptico:	Lentes de PMMA 2x2	
Distribución Lumínica:	18 Distribuciones Lumínicas disponibles	
Flujo Hemisferio Superior (FHS) ULOR:	0%	
Flujo Hemisferio Inferior DLOR:	100%	
Índice de Deslumbramiento:	Entre D5 y D6 (depende de la distribución lumínica)	
Categoría Intensidad Luminosa:	Entre G*4 y G*6 (depende de la distribución lumínica)	
Flujo Luminoso CIE n°3:	>95%	
Seguridad Fotobiológica:	RG0 (exento de riesgo)	
Flujo lumínico Inicial Tj=25°C (hasta):	lm	12859
Eficiencia Luminaria Inicial Tj=25°C (hasta):	lm/W	162
Flujo lumínico Real Tj=85°C (UNE EN 13032-4) (hasta):	lm	11280
Eficiencia Luminaria Real Tj=85°C (UNE EN 13032-4) (hasta):	lm/W	142 (Rendimiento = 82.6 % lm/W (Real 85°C) ÷ lm/W (Nominal Led))

## ESPECIFICACIONES ELÉCTRICAS:

Potencia máxima nominal (LED's):	W	72
Potencia máxima consumida (Luminaria):	W	80
Rango de Potencias:	W	20 - 120W
Corriente máxima del LED:	mA	<400 (<50% I <sub>max</sub> )
Clase de Protección Eléctrica IEC:	Clase I y II	
Protector de Sobretensiones (SPD):	Protector de Sobretensiones Transitorias (SPD) de 10kV y 20kA Tipo 2. Conexión serie con termofusible de desconexión para una protección más efectiva al final de la vida del SPD.	
Nivel de protección de tensión modo común y diferencial (SPD) Udc:	kV	10 y NTC opcional
Corriente máxima de descarga (8/20) (SPD):	kA	20
Desconexión Térmica de la Fase (SPD):	si	
Tensión de Entrada:	Vac	220-240
Tensión de Entrada (rango máximo):	Vac	198-264
Frecuencia de Entrada:	Hz	47-63
Corriente de arranque:	A	<65
Duración del pico de arranque:	ms	<0,3
Eficiencia del Driver:	>90%	
Factor de potencia 100% consumo:	>0,98	
Factor de potencia 50% consumo:	>0,95	
Distorsión Harmónica Total (THD):	<10	
Consumo de Energía en reposo:	<0,4	
Clasificación Energética:	A++ IPEA>1,15	

## CONDICIONES DE TRABAJO:

Vida Media de los LED - L90B10:	horas	>100.000
Vida Media del Driver a T <sub>p</sub> <70°C:	horas	100.000
Vida Media de la Luminaria L80B10 (TM-21):	horas	72.167
Temperatura ambiente de trabajo:	°C	de -35°C a +50°C
Superficie al viento:	m <sup>2</sup>	0,092
Test anti vibraciones (15Hz en 3 ejes):		
Test fuerza del viento:	m/s	
Período de Garantía:	años	5 años (opcional hasta 10)

## DIMENSIONES EMBALAJE:

Peso neto	kg	9,5
Peso Bruto	kg	11
Dimensiones Luminaria (LxAxH)	mm	450x450x610
Dimensiones Embalaje (LxAxH)	mm	520x520x170 + 665x175x95
Unidades por Embalaje	1	
Cantidad por contenedor de 20"		
Cantidad por contenedor de 40"		

## CERTIFICACIONES:

Certificaciones Seguridad:

EN 60598-1 / EN 60598-2-3 / IEC 62471

Certificaciones EMC:

EN 55015 / EN 61547 / EN 61000-3-2 / EN 61000-3-3 / EN 61347-2-13 / EN 61347-1 / EN 62384

Otras Certificaciones:

IEC 62262 / EN 13032-4 / EN62031 / EN 16474 / ISO 9227 / EN 60068-2-11 / ISO 10289 / EN 61643-12